



DYS 階段

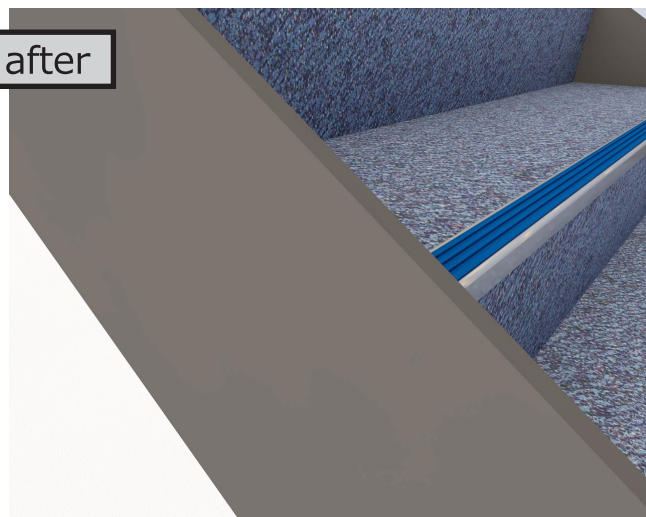
DYS-P 階段
直貼り仕上げタイプ

DYS-M 階段
プレモルタルタイプ

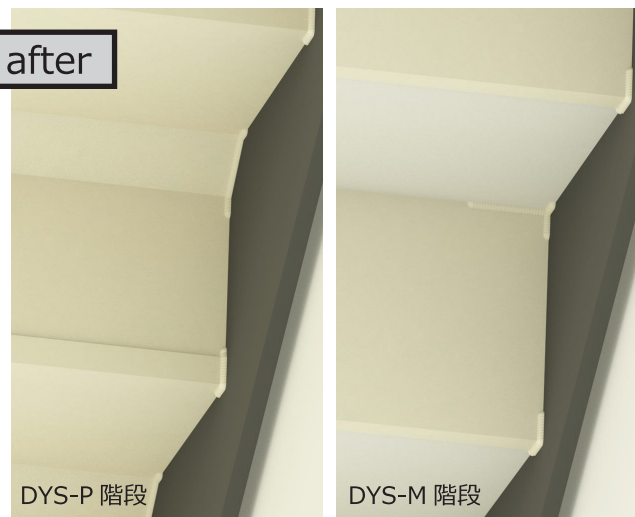
段部に現場打ちモルタルの必要が無く、消音効果が高いことで定評のあるYS階段がモデルチェンジ。この度「DYS階段」として、組立用ボルトを無くした、よりシンプルで美しい2枚合板踏板が誕生しました。

ササラ桁表面のボルトを無くしました。

階段裏側の美観が向上しました。



ササラ桁の外側にボルト頭が出ないので、壁側のボードやALCの施工が容易になります。

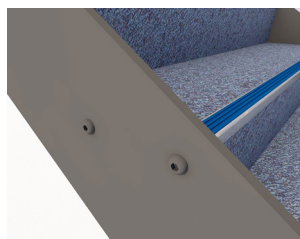


DYS-P 階段

DYS-M 階段

折板形状を改良することで、階段裏側の見上げがシンプルになりました。

before



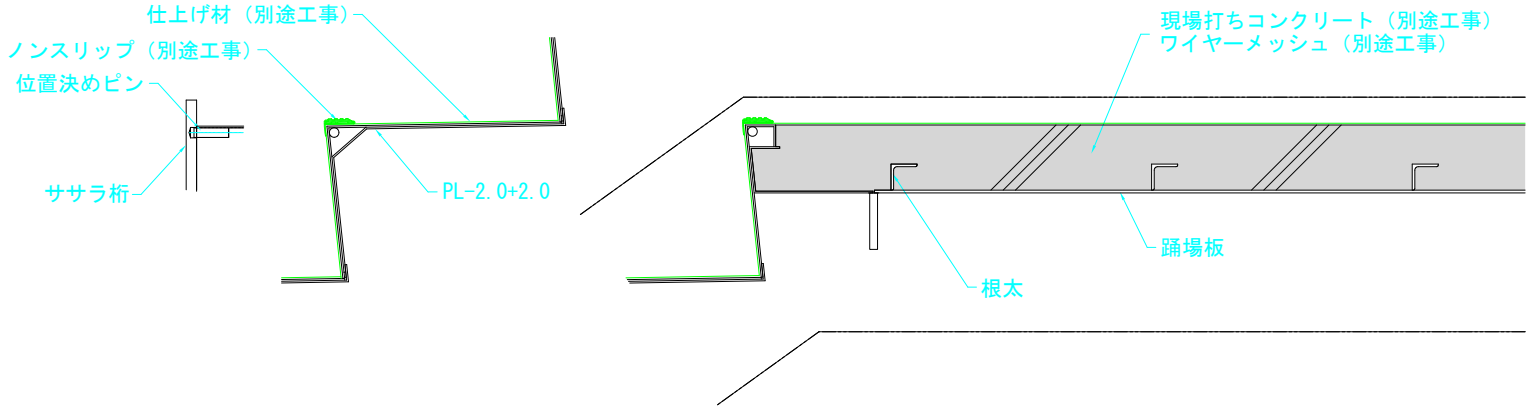
before



DYS-P 階段 直貼り仕上げタイプ

消音効果の高い2枚合板踏板を採用した内部鉄骨階段のベストセラー。
高層のオフィスビルに最適です。

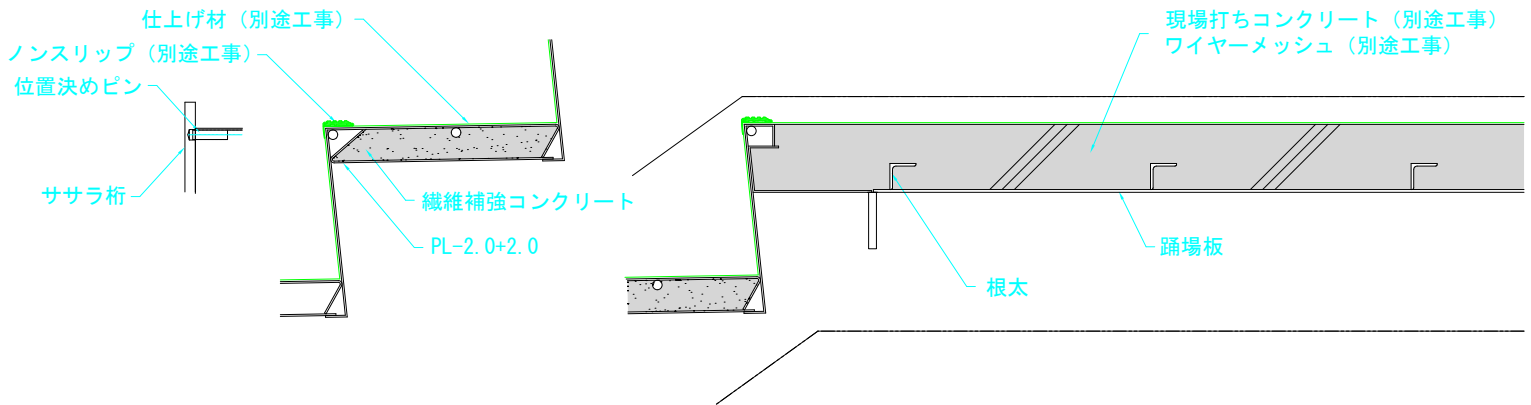
踏板と踊場の断面図



DYS-M 階段 プレモルタルタイプ

防音用のモルタルを工場で充填するタイプの乾式踏板を採用。
より静かさを求められる、集合住宅や宿泊施設に最適です。充填するモルタルは
繊維補強コンクリートを使用し、ひび割れ防止対策も万全です。

踏板と踊場の断面図



標準階段巾

W=1210,1250,1300,1350,1410,1450,1500

踏板仕様

PL-2.0+2.0合板 (SS400)

株式会社 横森製作所

— 本社 —
〒151-0072
東京都渋谷区幡ヶ谷1-29-2
tel : 03-3460-9211
fax : 03-3469-9313

— 支店・営業所 —
北海道支店・東北支店・名古屋支店
大阪支店・広島営業所・九州支店
— 工場 —
いわき工場・岡部工場・児玉工場
川越工場・名古屋工場・豊橋工場
加西工場・九州工場

階段屋
YOKOMORI
<http://www.yokomori.co.jp>